

SUEVIA



Mod.46

Order-Nr.: 100.0046

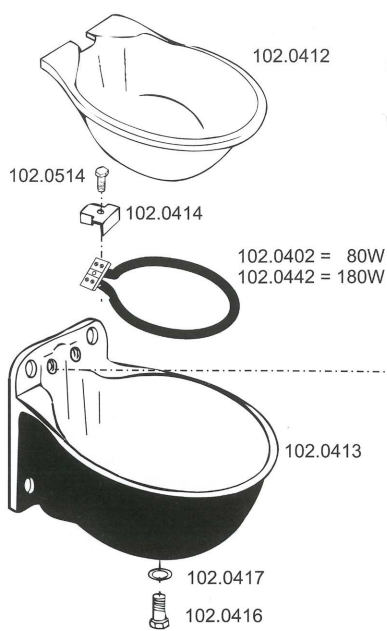
für Pferde und Rinder
for Horses and Cattle
pour Chevaux et Bovins

Wasserdruck von 1 - 6 bar
Water pressure from 1 - 6 bars / 14,5-87 psi
Pression d'eau de 1-6 bars

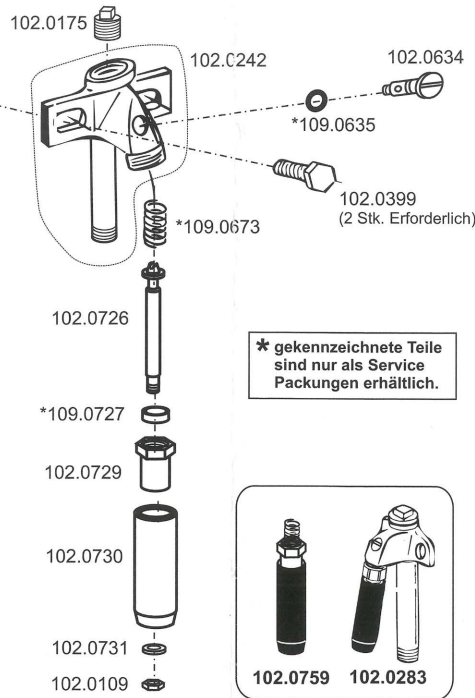
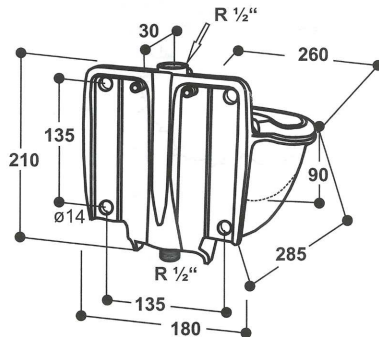


Montageanleitung
Installation instructions
Instructions de montage

Stand 12/2009 K Technische Änderungen vorbehalten



Befestigungsmaße



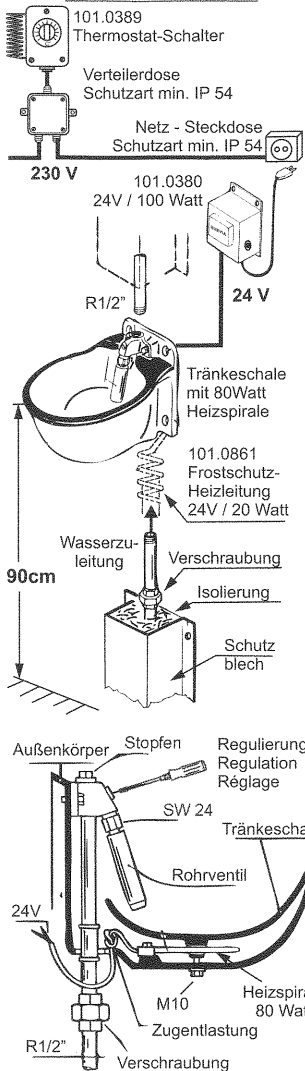
* gekennzeichnete Teile
sind nur als Service
Packungen erhältlich.

Tabelle der zulässigen Leitungslänge in Abhängigkeit vom Leitungsquerschnitt bei max. 15% Spannungsabfall und paralleler Schaltung	
Querschnitt in mm ² z.B.: NYY	max..Kabellänge in Meter
1,5	50
2,5	80

SUEVIA HAIGES GmbH

Spezialfabrik für Tränkebecken
D 74366 Kirchheim/N - Max-Eyth-Straße 1
D 74364 Kirchheim/N - Postfach 1108
Tel.: 07143 / 9710 Fax.: 07143 / 97180
Internet: <http://www.suevia.com>
E-mail: info@suevia.com

Anschluss-Schema



Befestigung:

Die SUEVIA-Tränke Mod.46 kann an der Wand oder mit 2"-Festigungsbügeln Nr.: **101.0180** an dem senkrechten Rohr R 2"- R3" befestigt werden.

Montage:

Das schwarze Rohrventil mit Schlüssel SW 24 demontieren. 6kant-Schraube auf der Unterseite herausschrauben, grün emalierte Tränkeschale entnehmen. Unterteil in einer Höhe von **ca. 90 cm** montieren.

Wasseranschluss:

wahlweise von unten oder oben möglich.

Anschluss von unten:

Verschlussstopfen in MS-Ventil von oben einschrauben. R 1/2" Verschraubung (bauseits) von unten auf MS-Rohr schrauben. Dabei das MS-Rohr mit einer Zange festhalten.

Anschluss von oben:

Verschlussstopfen entfernen. Muffe R1/2" (bauseits) auf MS-Rohr schrauben. Verschlussstopfen in Muffe einschrauben.

-> **alle Teile vorher eindichten!**

Elektroanschluss mit Heizspirale herstellen.

Grün emalierte Tränkeschale in Unterteil einlegen und miteinander verschrauben. Schwarzes Rohrventil mit Schlüssel SW 24 an Ventilkörper montieren. Vor Anschluss die Wasserleitung gut durchspülen! Wassermenge an Regulierschraube einstellen. Durch Drehen der Regulierschraube nach links wird die Wassermenge reduziert:

Schlitz senkrecht = max. Wassermenge

Schlitz waagrecht = min. Wassermenge

Achtung:

Regulierschraube nicht herausdrehen!

Heizung:

Es ist ein SUEVIA-Tranformator **101.0380** (24V-100Watt) für je eine Tränke erforderlich. (Bauseits Verbindungskabel siehe Tabelle)

Als Frostschutz für die Wasserzuleitung ist eine **Heizleitung 101.0861** (24V-20 Watt) in 2 m Länge lieferbar.

Die Heizleitung ist vor Verbiss zu schützen!

Elektro-Anschluss

Die Montage des Gerätes darf nur von einem autorisierten Fachmann durchgeführt werden. Die jeweiligen nationalen Vorschriften und Richtlinien sind zu beachten.

Fixation:

The SUEVIA-DRINKING BOWL Mod.46 is suited to be fixed on walls as well as vertical tubes 2"-3" BSP using SUEVIA fixation BRACKET No. **101.0180**.

Installation:

Unscrew the tube valve by means of spanner with width 24. Untighten bowl on it's 6-edges screw underneath and take upper bowl part off. Fix grey casting shell with four screws at recommendable height of **90 cm (35")** (bottom till bowl-edge).

Water connection:

Water connection on the side upwards or downwards by BSP 1/2"; use union. Flash water conduction before complete installation! First set in inside bowl-part, fix it, then install tube valve. Finally adjust water-flow by turnig white adjustmentscrew half turn left:

Slot in vertical position = max. water flow

Slot in horizontal position = min. water flow

Attention:

Do not turn out regulation screw completely!

Heating facility:

One SUEVIA TRANSFORMER No. **101.0380** (24V-100Watt) must be provided for each drinker (cable by customer-dia as show in table). For the water conduction we can supply a SUEVIA-FROST-PROTECTION-CABLE No. **101.0861** (24V-20watts) in the length of 2 m.

The frost-protection-cable must be protected against bites of animals.

Wire cross section in relation to cable length given 15% voltage drop and parallel circuitry	
dia measured in mm ² e.g. Type NYY	max. length of wire in meter
1,5	50
2,5	80

Electric connection

Installation of unit must be done by an authorised expert. National and local instructions and regulations must be adhered to!

Fixation:

L'abreuvoir SUEVIA modèle 46 est prévu pour être fixé soit sur un mur, soit sur un tube vertical de R2"-R3" à l'aide de l'étrier Ref. **101.0180**.

Montage:

Dévisser la soupape tubulaire à l'aide d'une clé de 24. Oter le bol de l'abreuvoir en enlevant la vis 6 pans 10 x 35 située sous le support de cuve. Installer le support de cuve à environ **90 cm** du sol.

Branchement de l'eau:

Possibilité de raccordement par le haut ou le bas. Avant la mise en service il est impératif de bien rincer la canalisation. Après cette opération, remonter le bol de l'abreuvoir puis la soupape tubulaire. Enfin, régler le débit de l'eau à l'aide de la vis de réglage prévue à cet effet.

Slot position verticale = débit maxi.

Slot position horizontale =débit mini.

Important:

Ne jamais ôter la vis de réglage complètement.

Chauffage:

Pour l'alimentation électrique du modèle 46 il est recommandé d'utiliser le SUEVIA transformateur Réf. **101.0380** (24 volts-100 watts). Pour le câble de raccordement voir tableau cidessous. Il est également souhaitable de protéger la canalisation d'eau par in **cable chauffant Réf. 101.0861** (24volts / 20 watts) d'une longueur de 2 m. **A fixer hors de portée des animaux ou à protéger par un disjoncteur différentiel.**

Longueur admissible de lignes en fonction de la section de câble avec 15% de perte de charge et branchement en parallèle	
Section en mm ² p.e. Type NYY	Longueur maxi du câble dans les mètres
1,5	50
2,5	80

Branchement électrique

Le branchement électrique ne peut être effectué que par un spécialiste. Respecter les normes en vigueur sur les plans local et national.