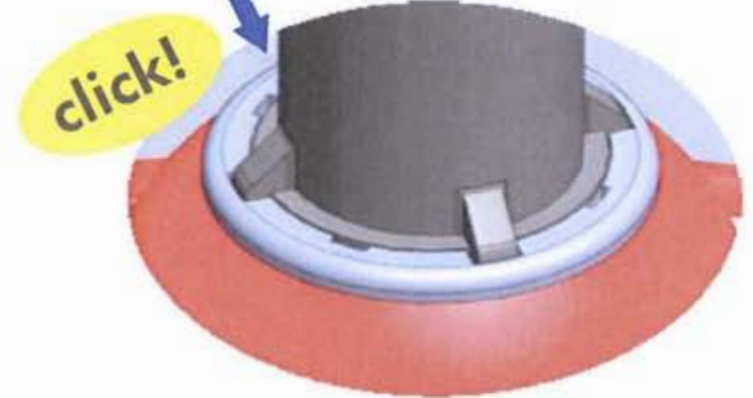
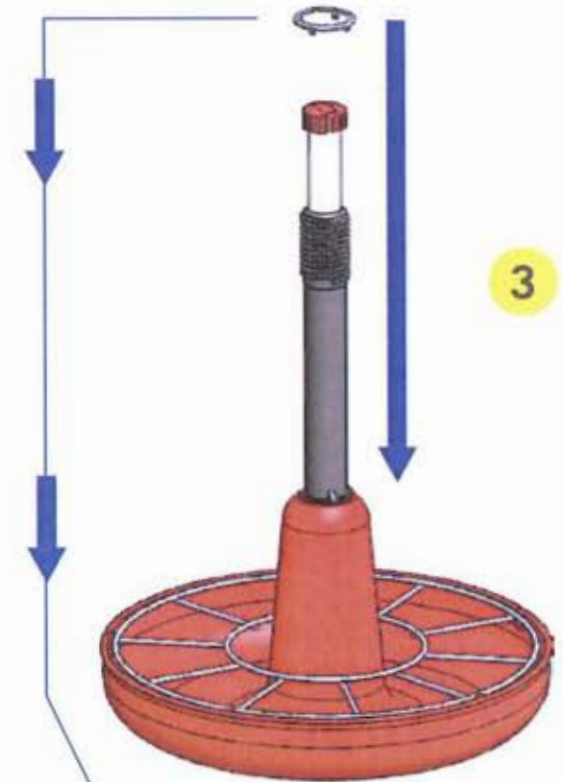
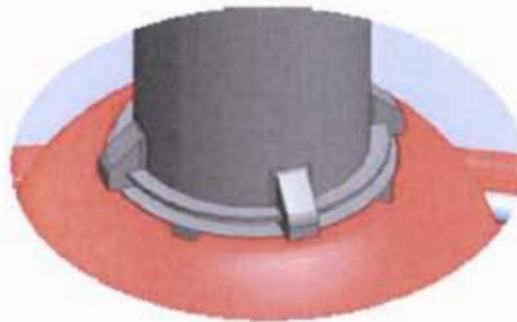


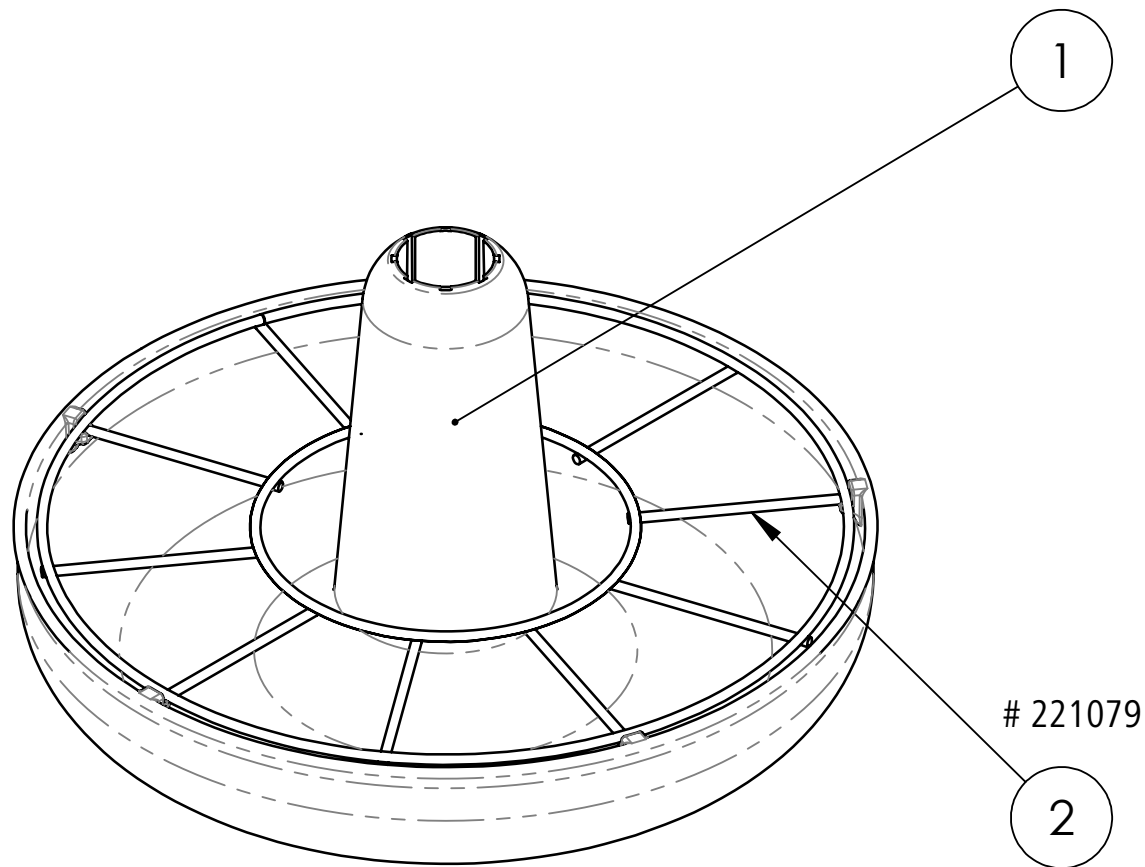


221075



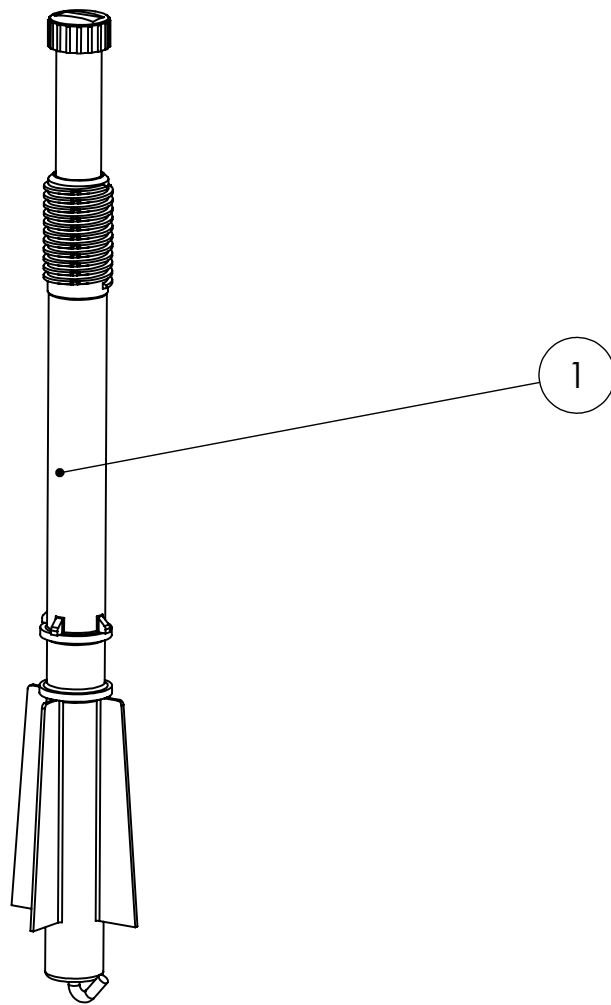
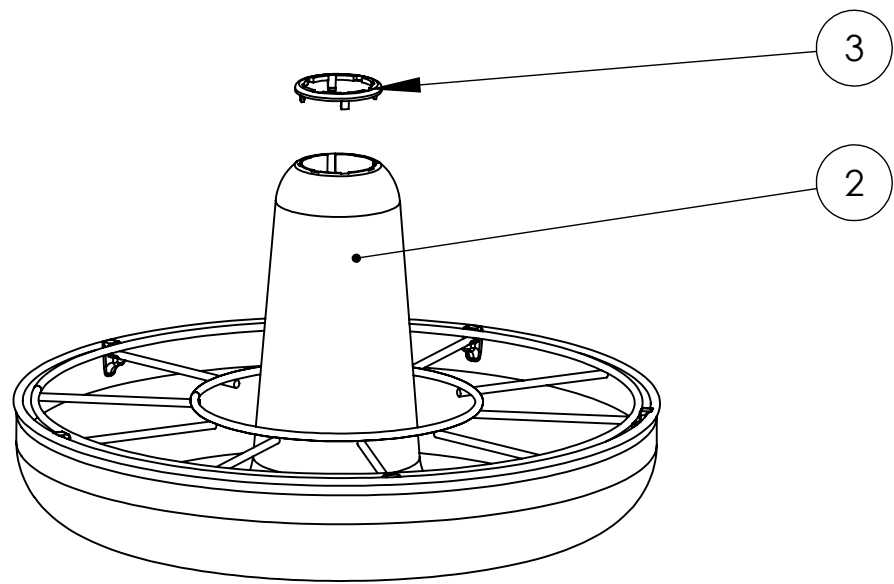
Rotecna, S.A.

10/12/2010



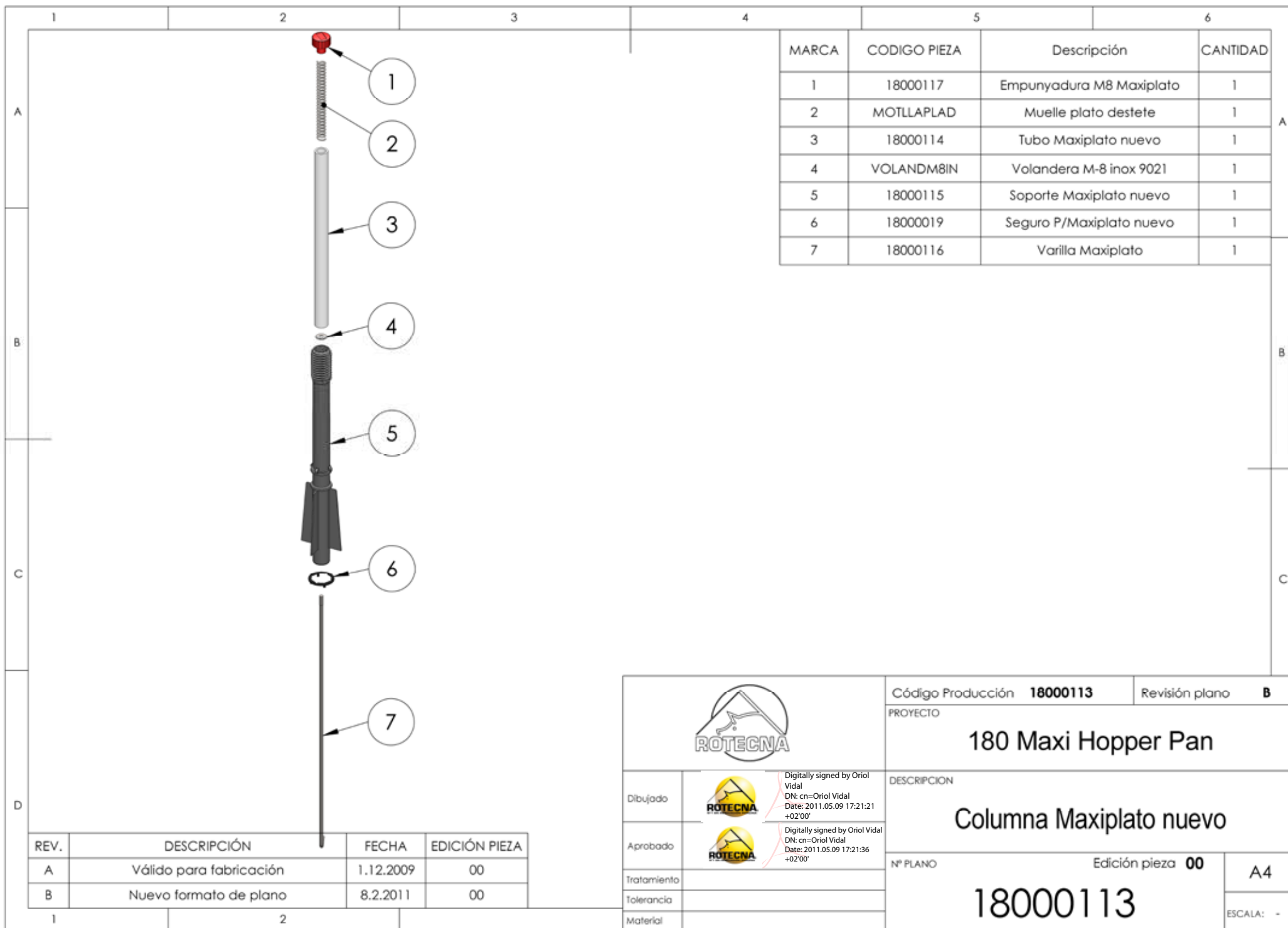
MARCA	CODIGO PIEZA	Descripción	CANT.
1	18000111	Plato Maxiplate	1
2	18000112	Rejilla Maxiplate	1

18000110 PLATO CON REJILLA






MARCA	CODIGO PIEZA	Descripción	CANT.
1	18000113	Columna Maxiplateo	1
2	18000110	Plato con rejilla	1
3	18000119	Seguro Maxiplateo	1

18000100 MAXIPLATO DESMONTADO



MARCA	CODIGO PIEZA	Descripción	CANTIDAD
1	18000117	Empunadura M8 Maxiplate	1
2	MOTLLAPLAD	Muelle plato destete	1
3	18000114	Tubo Maxiplate nuevo	1
4	VOLANDM8IN	Volandera M-8 inox 9021	1
5	18000115	Soporte Maxiplate nuevo	1
6	18000019	Seguro P/Maxiplate nuevo	1
7	18000116	Varilla Maxiplate	1

REV.	DESCRIPCIÓN	FECHA	EDICIÓN PIEZA
A	Válido para fabricación	1.12.2009	00
B	Nuevo formato de plano	8.2.2011	00

		Código Producción 18000113	Revisión plano B
		PROYECTO <h2 style="text-align: center;">180 Maxi Hopper Pan</h2>	
Dibujado	 Digitally signed by Oriol Vidal DN: cn=Oriol Vidal Date: 2011.05.09 17:21:21 +02'00'	DESCRIPCIÓN	
Aprobado	 Digitally signed by Oriol Vidal DN: cn=Oriol Vidal Date: 2011.05.09 17:21:36 +02'00'	<h2 style="text-align: center;">Columna Maxiplate nuevo</h2>	
Tratamiento		Nº PLANO	Edición pieza 00
Tolerancia		18000113	
Material			
		ESCALA: -	