



KERBL Pet

#82510



1



M8*50mm
2 PCS

2

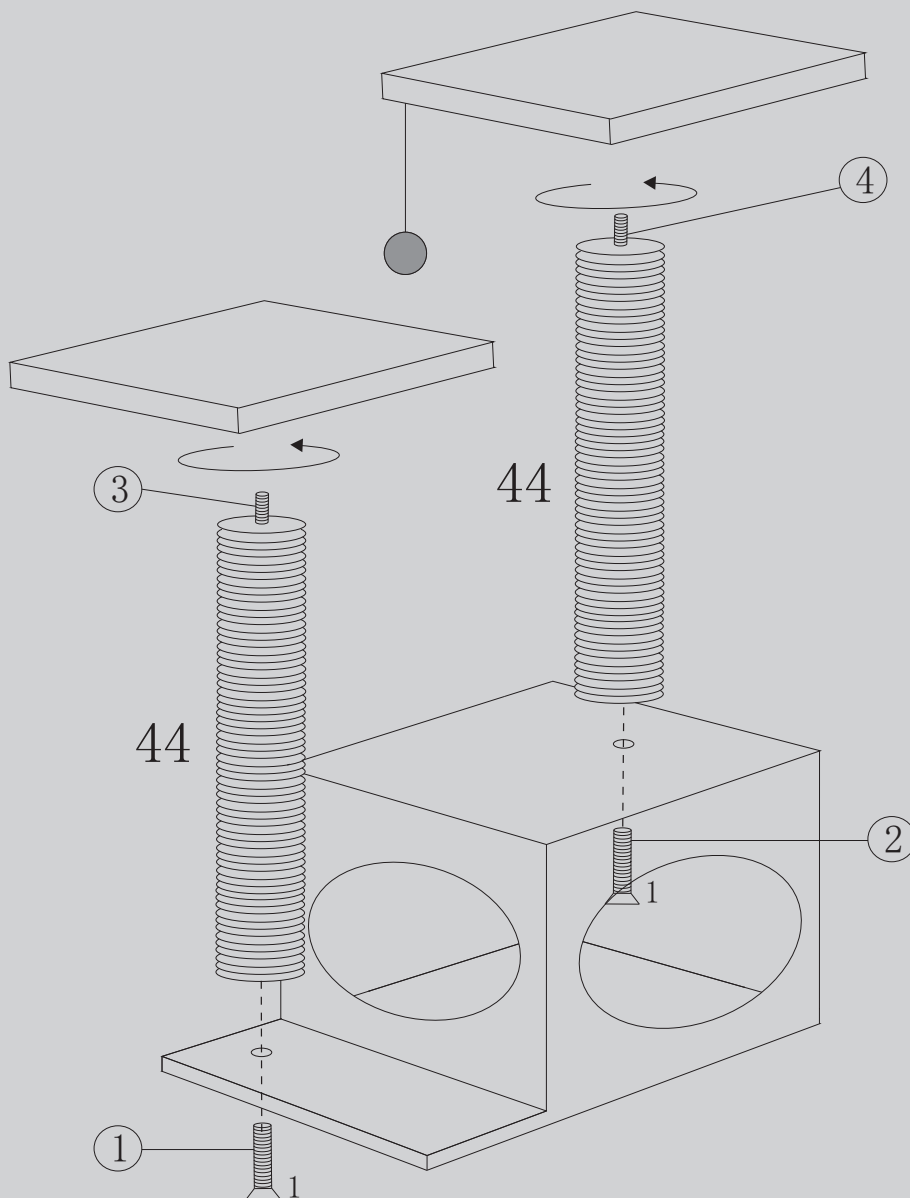


1 PC

3



D8*44cm
2 PCS



(DE) Bitte halten Sie die Reihenfolge der Arbeitsschritte 1,2,3,... von der Skizze ein.

(FR) Veuillez suivre la sequence du Workflow 1, 2, 3 ...comme vous pouvez le voir sur le schema.

(EN) Pls follow the sequence of the workflow 1,2,3,... as you can see on the draft.

Albert Kerbl GmbH
Felizenzell 9
84428 Buchbach, Germany
Tel. +49 8086 933 - 100
Fax +49 8086 933 - 500
E-Mail info@kerbl.de
www.kerbl.de

Kerbl Austria Handels GmbH
Wirtschaftspark 1
9130 Poggersdorf
Tel. +43 4224 81555
Fax. +43 4224 81555-629
E-Mail order@kerbl-austria.at
www.kerbl-austria.at

Kerbl France Sarl
3 rue Henri Rouby, B.P 46 Soultz
68501 Guebwiller Cedex, France
Tel. +33 3 89 62 15 00
Fax +33 3 89 83 04 46
E-Mail info@kerbl-france.com
www.kerbl-france.com

Kerbl UK Limited
8 Lands End Way
Oakham, Rutland
LE15 6RF UK
Phone +44 01572 722558
Fax +44 01572 757614
E-Mail enquiries@kerbl.co.uk
www.kerbl.co.uk

82510=BA_Kratzbaum_Saphir_1021