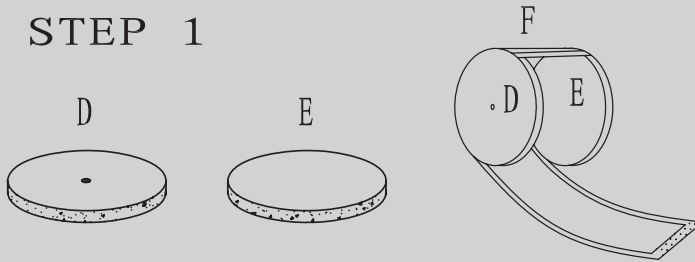


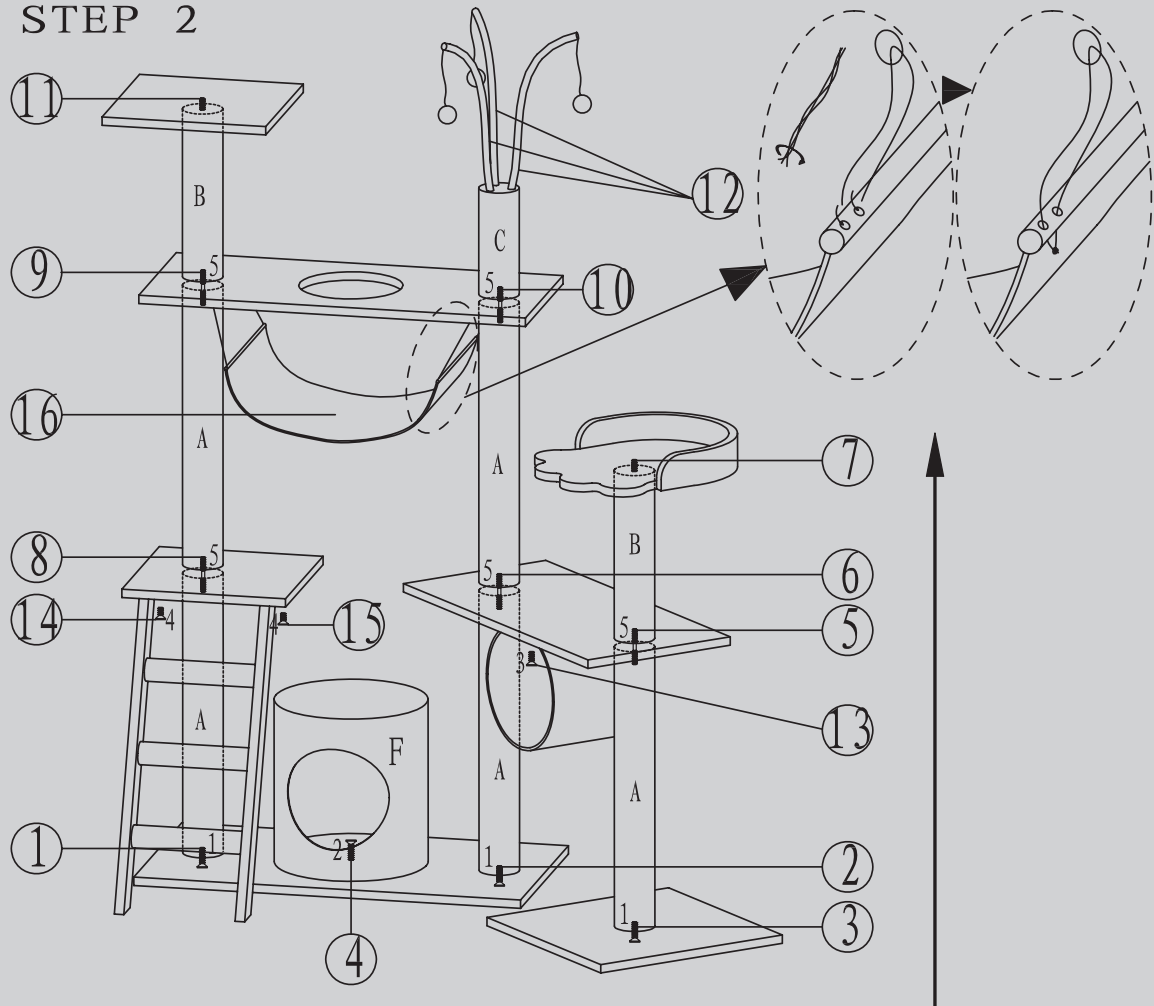


- | | | | | | | | | |
|------------------|-----------------|-----------------|------------------|------------------|-----|------------------|------------------|-----------------|
| 1 | 2 | 3 | 4 | 5 | 6 | A | B | C |
| | | | | | | | | |
| M8*6.0mm
3PCS | M8*5.0mm
1PC | M8*2.4mm
1PC | M8*1.8mm
2PCS | M8*8.0mm
5PCS | 1PC | D9*5.0cm
5PCS | D9*3.0cm
2PCS | D9*1.8cm
1PC |

STEP 1



STEP 2



(DE) Bitte halten Sie die Reihenfolge der Arbeitsschritte 1,2,3,... von der Skizze ein.

(FR) Veuillez suivre la sequence du Workflow 1, 2, 3 ...comme vous pouvez le voir sur le schema.

(EN) Pls follow the sequence of the workflow 1,2,3,... as you can see on the draft.