

## **DE** Bedienungsanleitung: Leistungsschalter für Wärmestrahler SunnyBoy #22260

## **EN** Operating instructions: Power Switch for Radiant Heater SunnyBoy #22260

### **DE** Allgemeines

Die vorliegende Bedienungsanleitung enthält Gebrauchs- und Sicherheitshinweise. Bitte lesen Sie die Anweisungen sorgfältig durch und beachten Sie die angeführten Vorschriften und Hinweise, bevor Sie das Gerät in Betrieb nehmen. Bedienungsanleitung zum späteren Gebrauch aufbewahren!

### **Bestimmungsgemäße Verwendung**

Dieser Leistungsschalter dient ausschließlich zur Schaltung von Wärmestrahlergeräten für die Tieraufzucht. Es können mehrere Verbraucher gemeinsam geschaltet werden, sofern die maximale Schaltleistung nicht überschritten wird. Bei nicht bestimmungsgemäßem Gebrauch und Eingriffen in das Gerät erlöschen Garantie- und Haftungsansprüche des Herstellers.

### **Sicherheitshinweise**

- Der elektrische Anschluss darf nur von einer Elektrofachkraft im Sinne der VDE durchgeführt werden.
- Bei der Wahl des Leitungsmaterials, bei der Installation und beim elektrischen Anschluss des Schalters sind die Vorschriften der VDE 0100 „Bestimmungen über das Errichten von Starkstromanlagen mit Nennspannungen unter 1000 V“ bzw. die jeweiligen Landesvorschriften zu beachten.
- Das Gerät völlig vom Netz trennen, wenn bei Arbeiten spannungsführende Teile berührt werden können.
- Sichern Sie die Anlage gegen unbefugtes Wiedereinschalten!
- Schalter mit dem Schutzleiter erden. Diese Leitung sollte mindestens den gleichen Querschnitt wie die Versorgungsleitungen aufweisen.

### **Absicherung**

Die Absicherung hat bauseits zu erfolgen. Die vorgeschalteten Sicherungen müssen in Abhängigkeit von der Gesamtstromaufnahme der angeschlossenen Verbraucher ausgewählt werden.

### **Technische Daten**

Zulässige Umgebungstemperatur:	-10 °C - +30 °C
Maximale Schaltleistung:	2 kW
Max. Nennstrom:	8,6 A
Nennspannung:	230 V AC
Schutzart:	IP65
Abmessungen:	150 x 100 x 100 mm

### **Funktion / Schalterstellung**

- 0 = Aus
- 1 = 50 % Leistung
- 2 = 100 % Leistung

### **Berechnungsbeispiel max. Anzahl Geräte pro Schalter**

SunnyBoy Wärmestrahlergerät, #22258:  
 $2 \text{ kW} * 0,9 / 100 \text{ W} = 18$

SunnyBoy Wärmestrahlergerät, #22259:  
 $2 \text{ kW} * 0,9 / 150 \text{ W} = 12$

### **EN** General

These operating instructions comprise instructions for use and safety information. Please read the instructions carefully and note the regulations and relevant information before putting the device into operation. Please keep these operating instructions in a safe place for later use!

### **Correct use**

This switch is designed for use with heat-ray equipment for animal breeding. It can be switched several consumers together, if the maximum switching capacity is not exceeded. In the event of incorrect use or modifications to the device, the manufacturer's warranty and liabilities shall be deemed invalid.

### **Safety instructions**

- The electrical connection must only be made by a qualified electrician as defined by VDE.
- The choice of cable, the installation and the electrical connection must conform to the requirements of VDE 0100 "Regulations for the installation of power circuits with nominal voltages below 1000 V", or to the appropriate local regulations.
- If contacts with live parts is possible while working on the unit it must be completely disconnected from the supply.
- Safe the installation against unauthorized reconnection!
- Earth the switch at the PE terminal to the protective conductor. This cable must have a cross-section that is at least as large as the supply cables.

### **Fuse protection**

The fuse protection has to be ensured by client. The fuses must be selected depending on the total power consumption of the connected consumers.

### **Technical Data**

Permissible ambient temperature:	-10 °C - +30 °C
Max. contact rating:	2 kW
Max. nominal current:	8,6 A
Nominal voltage:	230 V AC
Enclosure protection:	IP65
Dimensions:	150 x 100 x 100 mm

### **Mode of operation / Switch setting**

- 0 = Off
- 1 = 50 % Power
- 2 = 100 % Power

### **Calculation example max number of devices per switch**

SunnyBoy Heating reflector, #22258:  
 $2 \text{ kW} * 0,9 / 100 \text{ W} = 18$

SunnyBoy Heating reflector, #22259:  
 $2 \text{ kW} * 0,9 / 150 \text{ W} = 12$

## **(SV) Bruksanvisning: Effektbrytare för värmelampa SunnyBoy #22260**

## **(DA) Brugsanvisning: Effektafbryder til varmelampe SunnyBoy #22260**

### **(SV) Allmänt**

Den här bruksanvisningen innehåller användnings- och säkerhetsanvisningar. Läs igenom anvisningarna noggrant och följ de angivna föreskrifterna och anvisningarna innan du tar enheten i bruk. Spara bruksanvisningen för senare bruk!

### **Korrekt användning**

Effektbrytaren ska uteslutande användas för koppling av värmelampor för djuruppfödning. Flera förbrukare kan kopplas gemensamt så länge som den maximala kopplingseffekten inte överskrids. Vid felaktig användning och ingrepp i enheten är alla garanti- och skadeståndsanspråk gentemot tillverkaren uteslutna.

### **Säkerhetsanvisningar**

- Den elektriska anslutningen får endast genomföras av fackkunniga enligt VDE.
- Vid val av ledningsmaterial vid installationen och den elektriska anslutningen av brytaren ska föreskrifterna enligt VDE 0100 "Bestämmelser vid installation av starkströmsanläggningar med märkspänningar upp till 1000 V" resp. föreskrifterna i det aktuella landet följas.
- Koppla från enheten från nätet vid arbetet där det finns risk för att komma i kontakt med spänningsförande delar.
- Se till att inte någon oavsiktligt slår på systemet igen!
- Jorda brytaren med skyddsledare. Denna ledning ska ha minst samma diameter som försörjningsledningen.

### **Säkring**

Avsäkringning måste ske i byggnaden. Uppströmssäkringar måste väljas utifrån den totala strömförbrukningen i den anslutna förbrukaren.

### **Tekniska data**

Tillåten omgivningstemperatur:	-10 °C - +30 °C
Maximal kopplingseffekt:	2 kW
Max. märkström:	8,6 A
Nominell spänning:	230 V AC
Kapslingsklass:	IP65
Mått:	150 x 100 x 100 mm

### **Funktion / brytarläge**

- 0 = Av
- 1 = 50 % effekt
- 2 = 100 % effekt

### **Beräkningsexempel max. antal enheter per brytare**

SunnyBoy värmelampa #22258:  
 $2 \text{ kW} * 0,9 / 100 \text{ W} = 18$

SunnyBoy värmelampa #22259:  
 $2 \text{ kW} * 0,9 / 150 \text{ W} = 12$

### **(DA) Generelle oplysninger**

Denne betjeningsvejledning indeholder anvisninger om brug og sikkerhed. Læs anvisningerne omhyggeligt, og overhold de anførte forskrifter og anvisninger, før du tager apparatet i brug. Opbevar betjeningsvejledningen til evt. senere brug!

### **Forskriftsmæssig anvendelse**

Denne effektafbryder anvendes udelukkende til betjening af varmelamper til dyreopdræt. Der kan betjenes flere forbrugere samtidig, såfremt den maksimale brydeevne ikke overskrides. Ved ukorrekt brug og indgreb i apparatet bortfalder producentens garanti og ansvar.

### **Sikkerhedsanvisninger**

- Den elektriske tilslutning må kun udføres af en elektriker i henhold til VDE.
- Ved valget af ledningsmaterialet, under installationen og under den elektriske tilslutning af afbryderen skal forskrifterne fra VDE 0100 „Bestimmungen über das Errichten von Starkstromanlagen mit Nennspannungen unter 1000 V“ [Bestemmelser om installation af stærkstrømsinstallationer med nominelle spændinger under 1000 V], hhv. de gældende forskrifter i landet, overholdes.
- Apparatet skal fuldstændigt frakobles lysnettet, når der kan berøres spændingsførende dele under arbejdet.
- Sikr installationen mod uautoriseret genindkobling!
- Forbind afbryderen til jord med jordledningen. Ledningen bør mindst have samme tværsnit som forsyningsledningerne.

### **Sikring**

Sikring skal finde sted på installationsstedet. De forkoblede sikringer skal vælges afhængigt af de tilsluttede forbrugers samlede strømforbrug.

### **Tekniske data**

Tilladt omgivelsestemperatur:	-10 °C - +30 °C
Maksimal brydeevne:	2 kW
Maks. nominel strøm:	8,6 A
Nominel spænding:	230 V AC
Beskyttelsesklasse:	IP65
Mål:	150 x 100 x 100 mm

### **Funktion / afbryderens stilling**

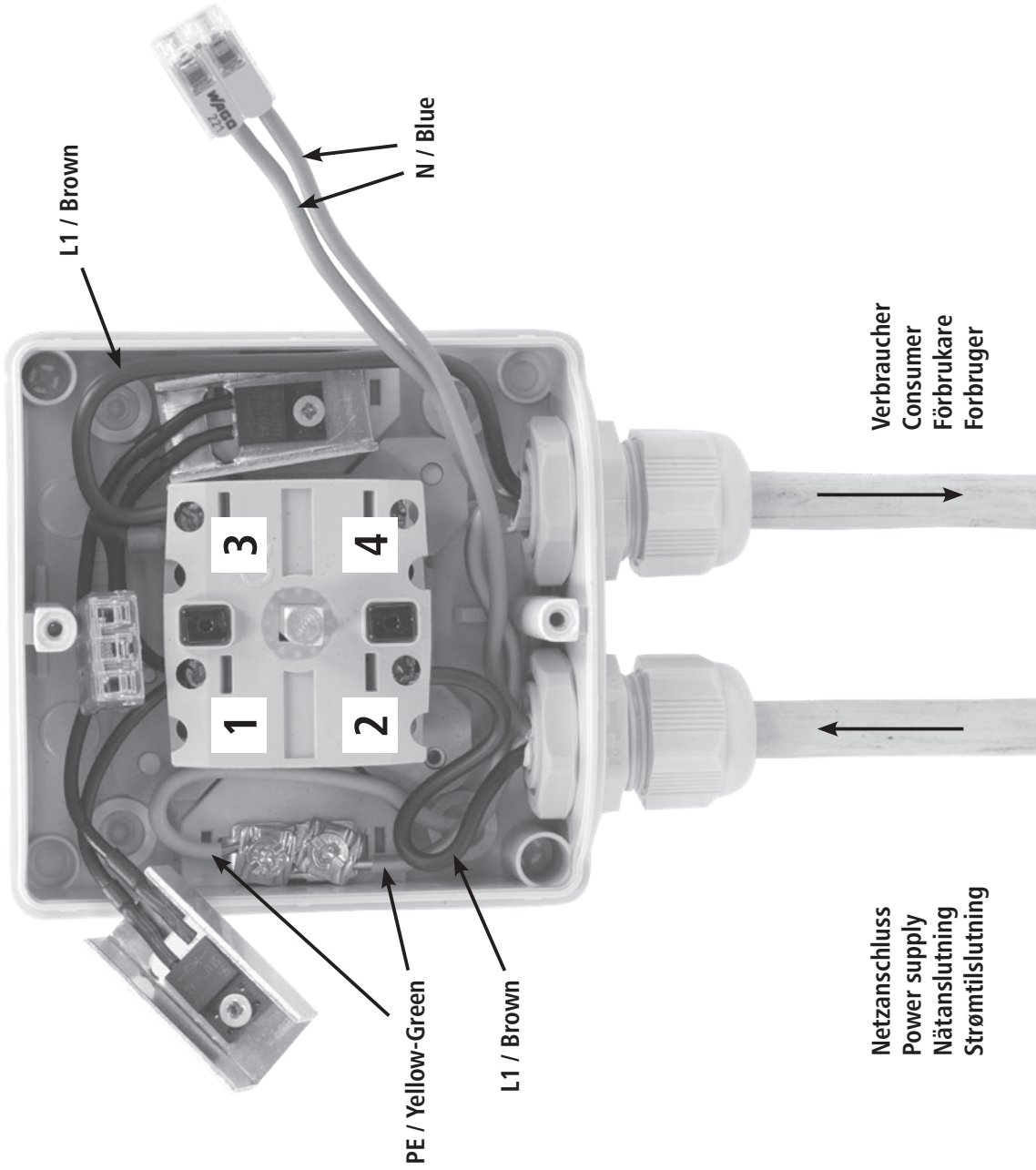
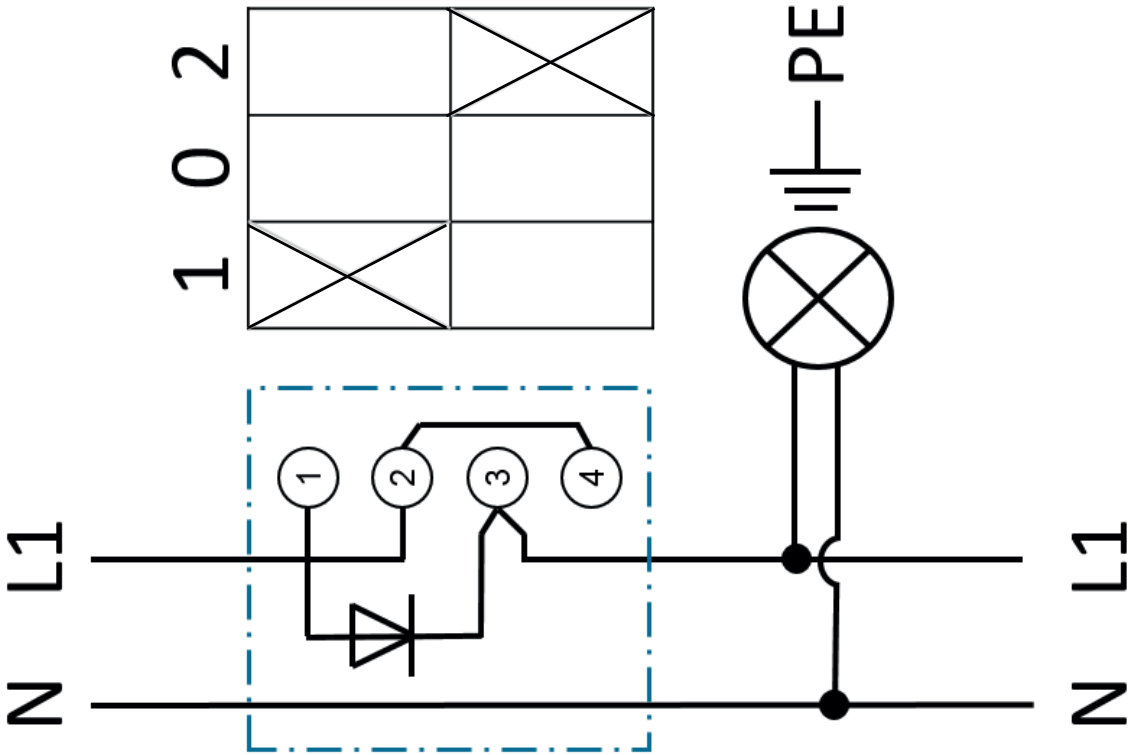
- 0 = Slukket
- 1 = 50 % brydeevne
- 2 = 100 % brydeevne

### **Beregningseksempel maks. antal apparater pr. afbryder**

SunnyBoy varmelampe, #22258:  
 $2 \text{ kW} * 0,9 / 100 \text{ W} = 18$

SunnyBoy varmelampe, #22259:  
 $2 \text{ kW} * 0,9 / 150 \text{ W} = 12$

Schaltplan / Wiring diagram / Kopplingschema / Strømndiagram



Netzanschluss  
Power supply  
Nätanslutning  
Strømtilslutning

Verbraucher  
Consumer  
Förbrukare  
Forbruger

**CE** CE-Konformitätserklärung  
Hiermit erklärt die Albert KERBL GmbH, dass sich das in dieser Anleitung beschriebene Produkt/Gerät in Übereinstimmung mit den grundlegenden Anforderungen und den übrigen einschlägigen Bestimmungen und Richtlinien befindet. Das CE-Zeichen steht für die Erfüllung der Richtlinien der Europäischen Union. Die Konformitätserklärung kann unter folgender Internetadresse eingesehen werden:  
[www.kerbl.de](http://www.kerbl.de)

**CE** CE-/UKCA-conformity declaration  
Albert KERBL GmbH hereby declares that the product / device described in these instructions complies with the fundamental requirements and other relevant stipulations and regulations. The CE-/UKCA-mark confirms compliance with the Directives of the European Union or the relevant UK legislation.

**CE** EG-försäkran om överensstämmelse  
Härmed försäkras Albert KERBL GmbH att produkten/apparat som beskrivs i denna bruksanvisning är i överensstämmelse med de grundläggande kraven och de övriga tillämpliga bestämmelserna och direktiven. CE-märket anger att apparaten uppfyller EU-direktiven. Försäkran om överensstämmelse finns tillgänglig på följande internetadress: [www.kerbl.com](http://www.kerbl.com)

**CE** CE-overensstemmelseerklæring  
Hermed erklærer Albert KERBL GmbH, at det produkt/apparat, der er beskrevet i denne manual, er i overensstemmelse med de grundlæggende krav og de øvrige gældende bestemmelser og direktiver. CE-mærket står for overholdelse af Den Europæiske Unions direktiver. Verensstemmelseerklæringen kan findes på: [www.kerbl.com](http://www.kerbl.com)

Albert Kerbl GmbH Felizenzell 9 84428 Buchbach, Germany [www.kerbl.com](http://www.kerbl.com)  
Kerbl UK Ltd Lands End Way Oakham, Rutland LE15 6RF, UK [www.kerbl.co.uk](http://www.kerbl.co.uk)