

CalfHouse Premium XL mit Fanggitter

CalfHouse Premium XL with catch grille

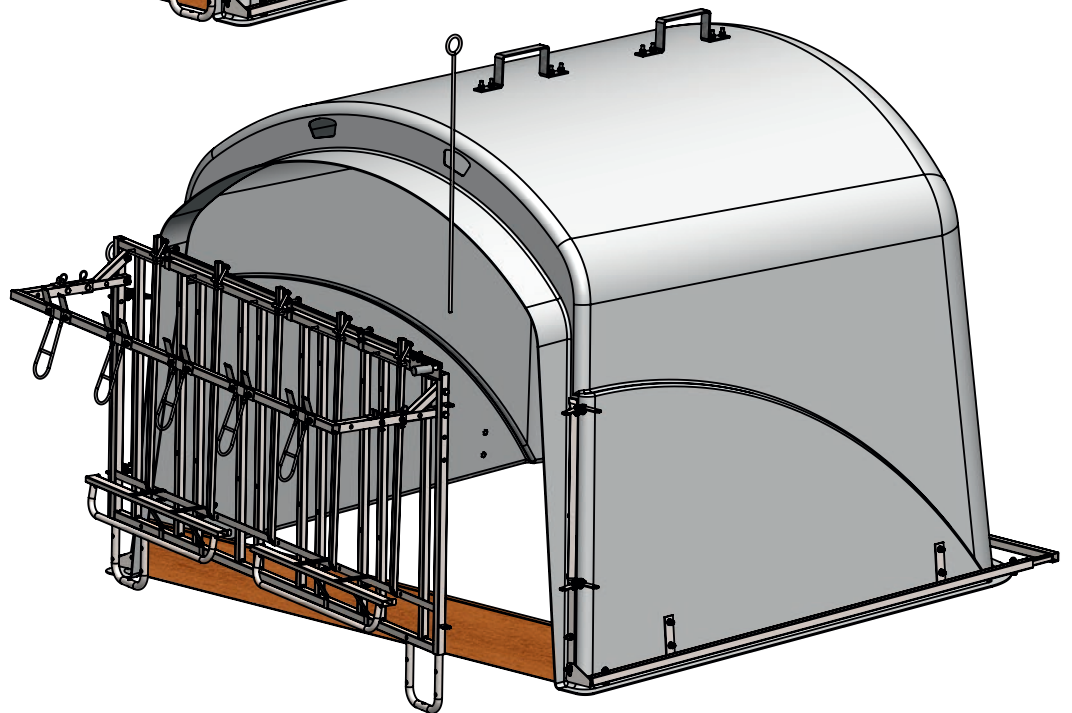
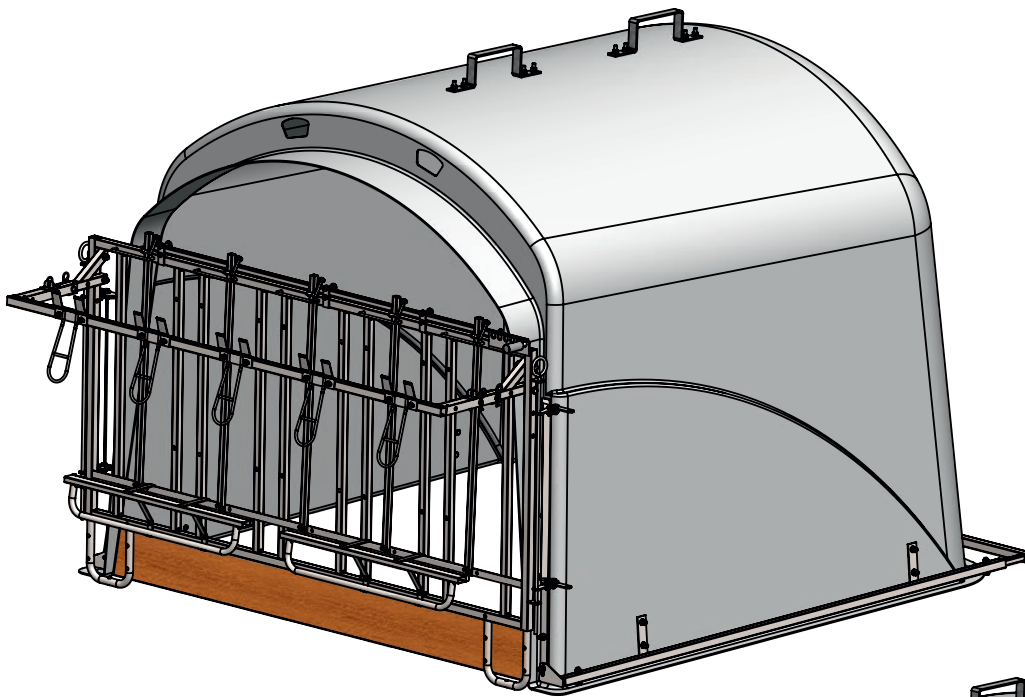
CalfHouse Premium XL avec grille d'alimentation

14539











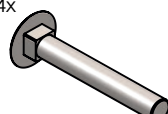





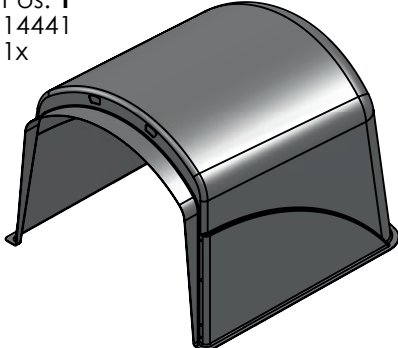
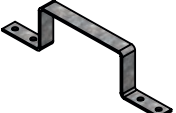
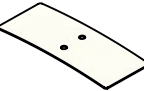
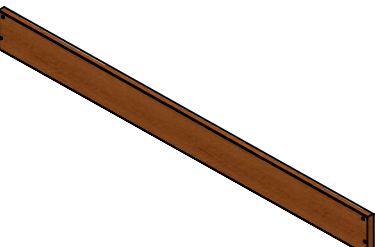
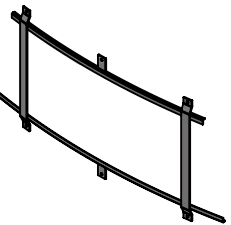
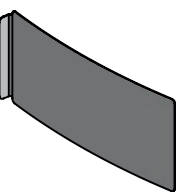
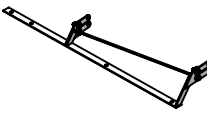
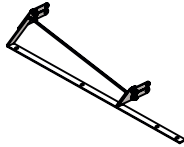

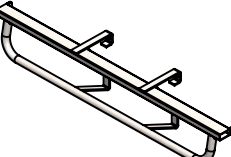
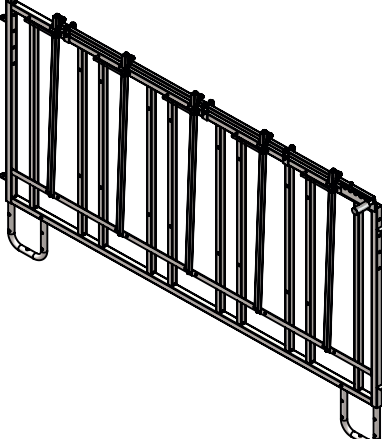
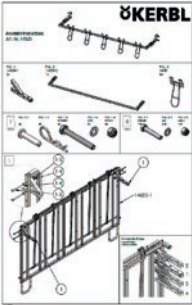
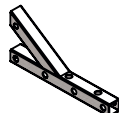
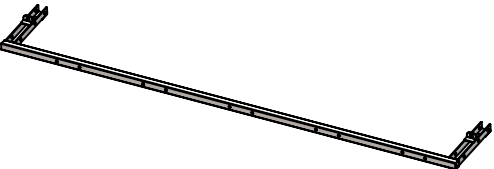



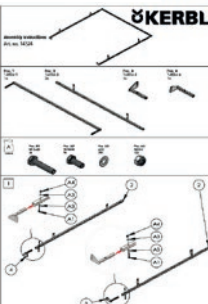
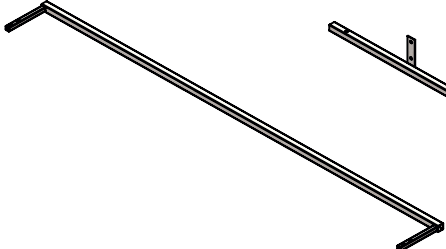
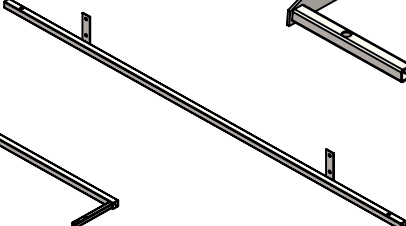
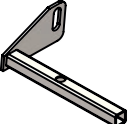
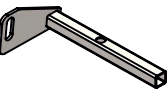

Aufbauanleitung

Assembly Instructions

Instructions de montage



 **KERBL**

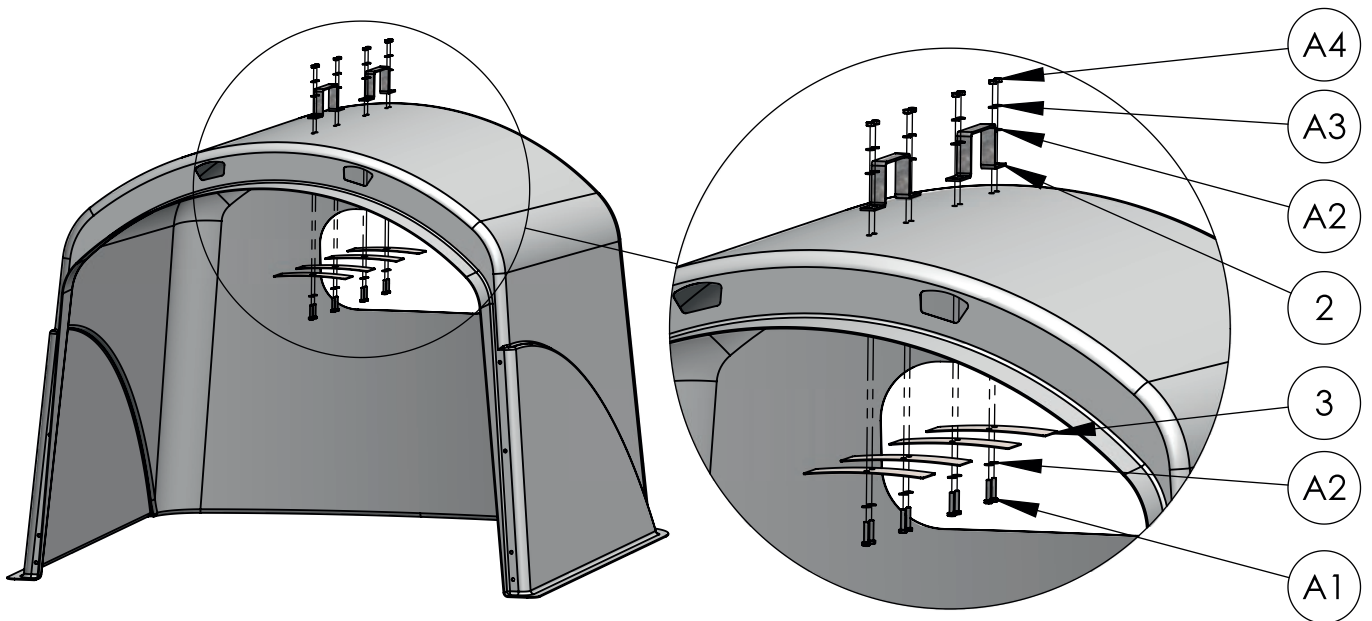
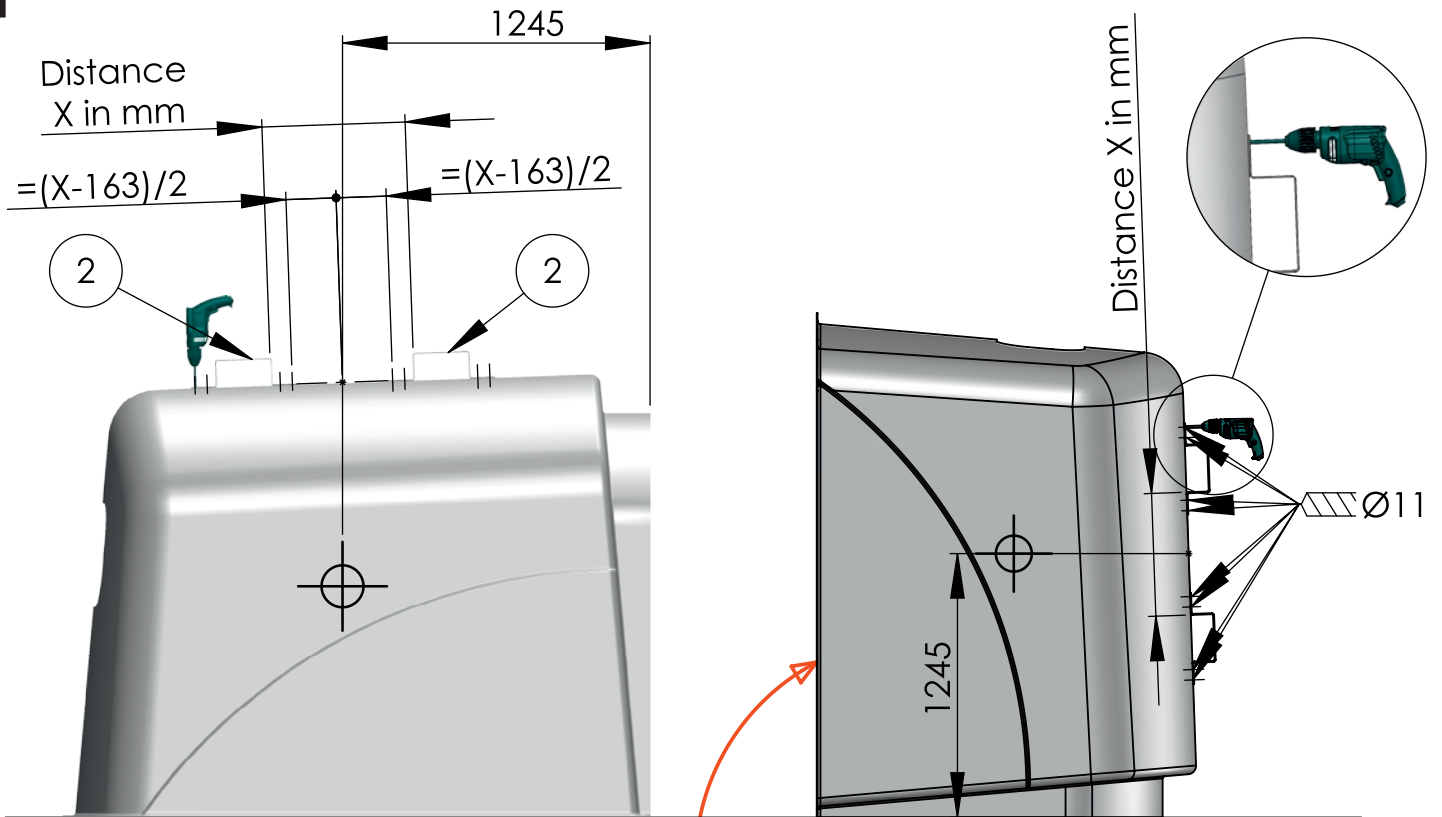
 A 14522-12 1x	Pos. A1 M10x50 8x 	Pos. A2 A10 16x 	Pos. A3 F10 8x 	Pos. A4 M10 8x 	 B 14522-13 1x	Pos. B1 M8x25 6x 	Pos. B2 A8-24 6x 	Pos. B3 M8-S 6x 	
 C 14522-14 1x	Pos. C1 M10x70 4x 	Pos. C2 M10x25 4x 	Pos. C3 A10 12x 	Pos. C4 F10 4x 	Pos. C5 M10 4x 	Pos. C6 M10-S 4x 			
Pos. 1 14441 1x 	Pos. 2 14522-10 2x 	Pos. 3 14522-11 4x 	Pos. 4 14458 1x 	Pos. 5 14447 1x 					
Pos. 6 14517 1x 	Pos. 7 14522-6 1x 	Pos. 8 14522-7 1x 	Pos. 9 14522-8 2x 	Pos. 10 14526 2x 	Pos. 11 14522-1 1x 				
14525 	14525-1 2x 	14525-2 1x 	1408 5x 	14525-3 1x  14525-3	14525-4 1x  14525-4				
14524 	14524-1 1x 	14524-2 2x 	14524-3 1x 	14524-4 1x 	14524-6 1x  14524-6				

Aufbauanleitung

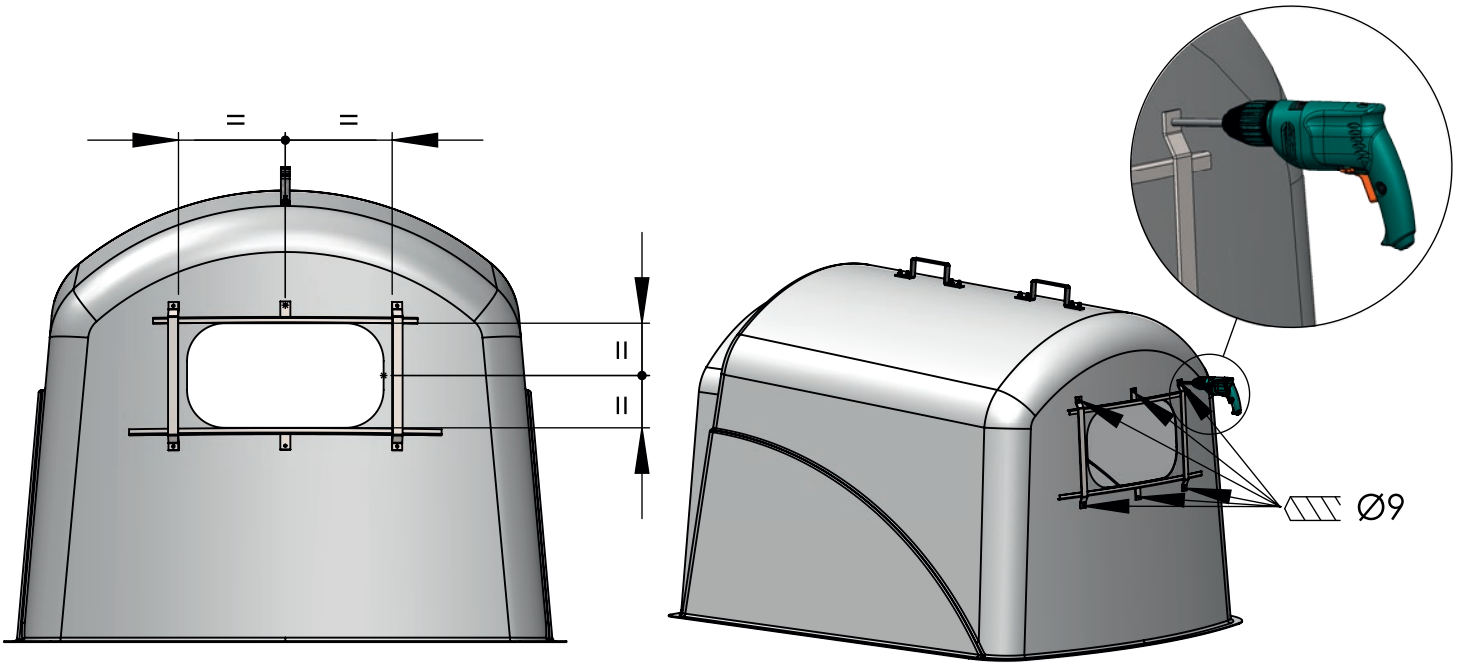
Assembly Instructions

Instructions de montage

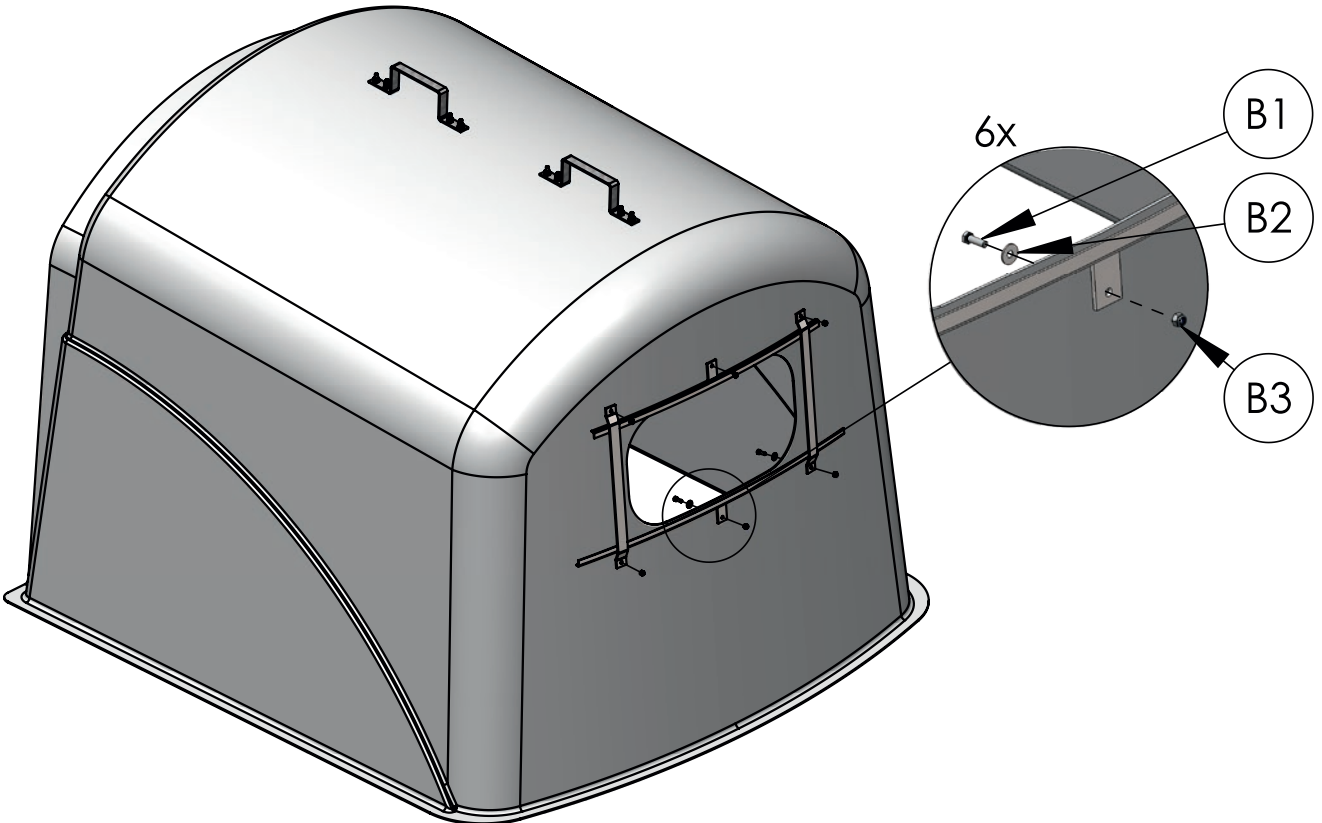
1



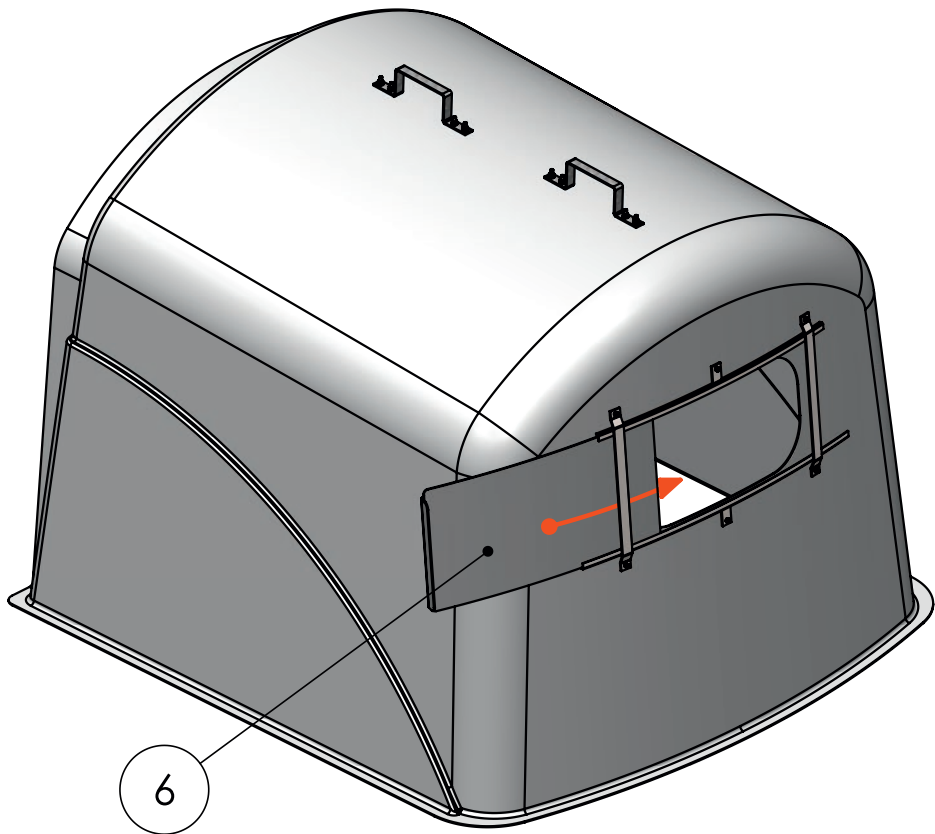
2



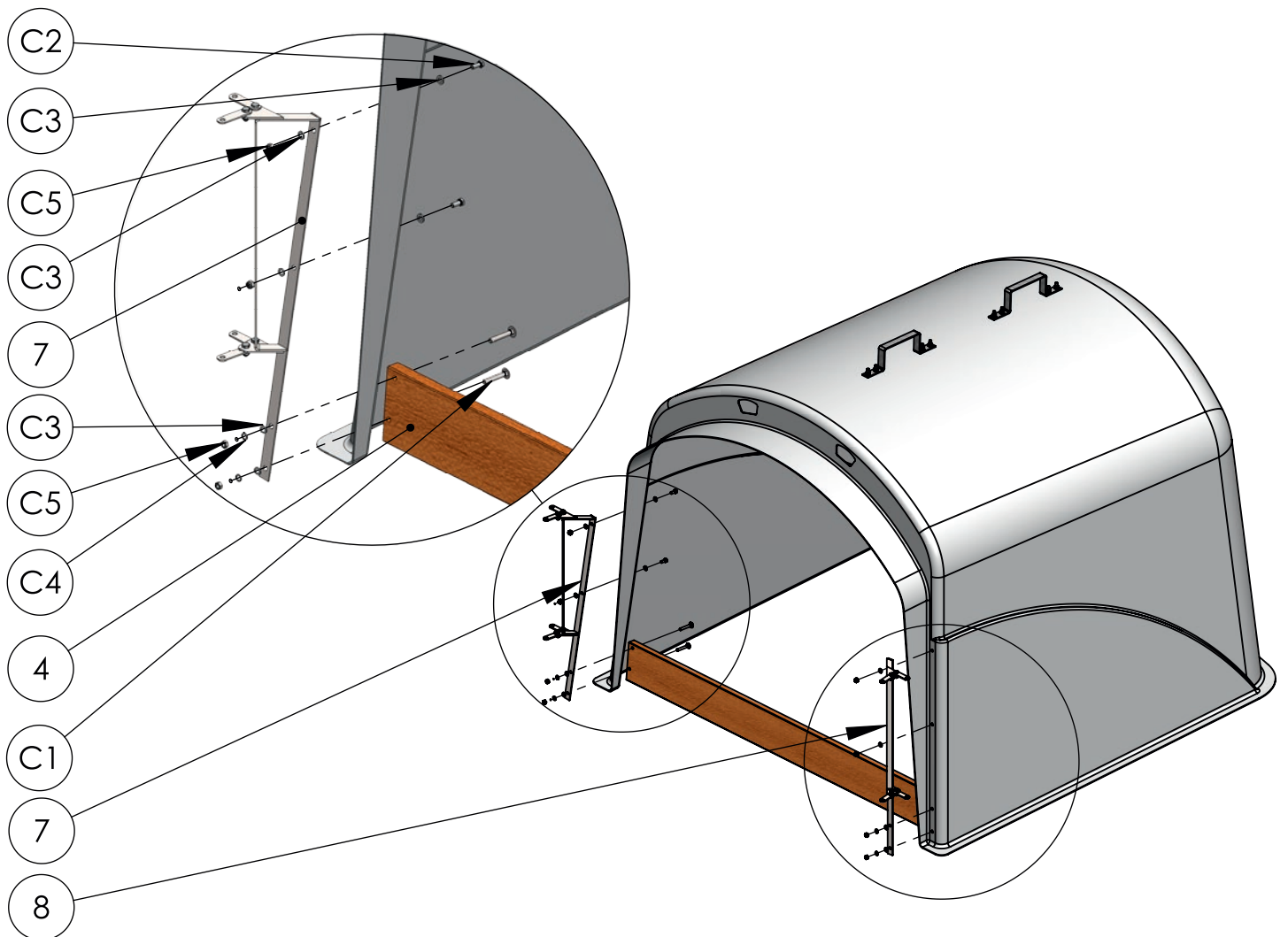
3



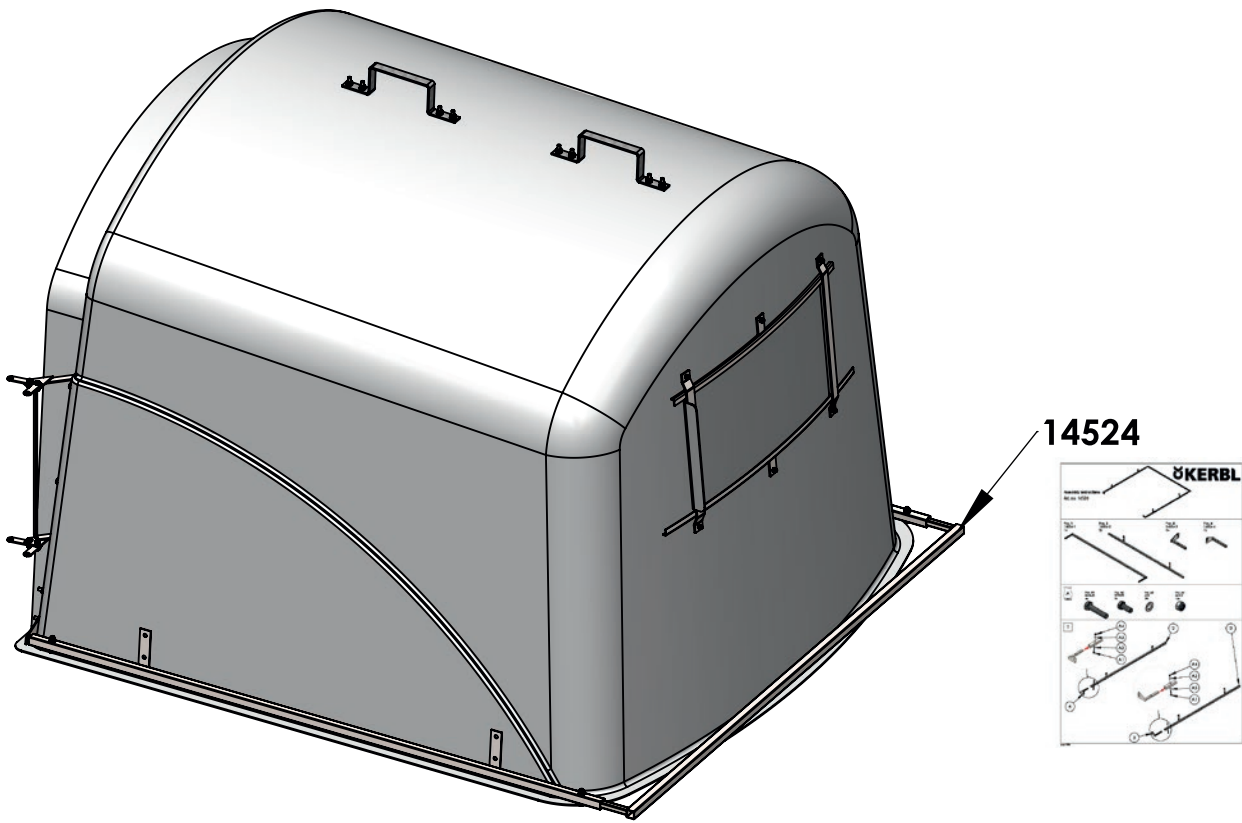
4



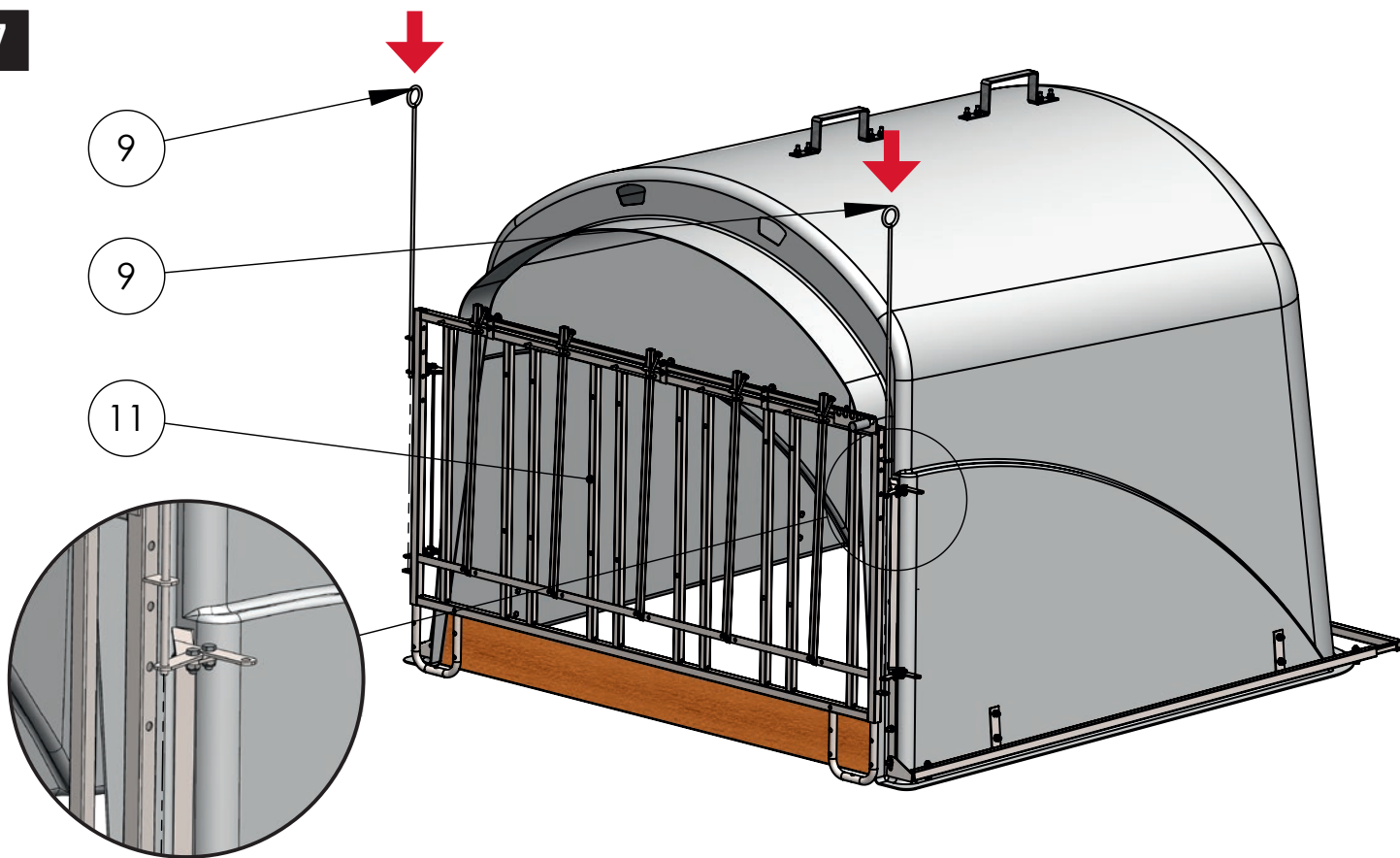
5



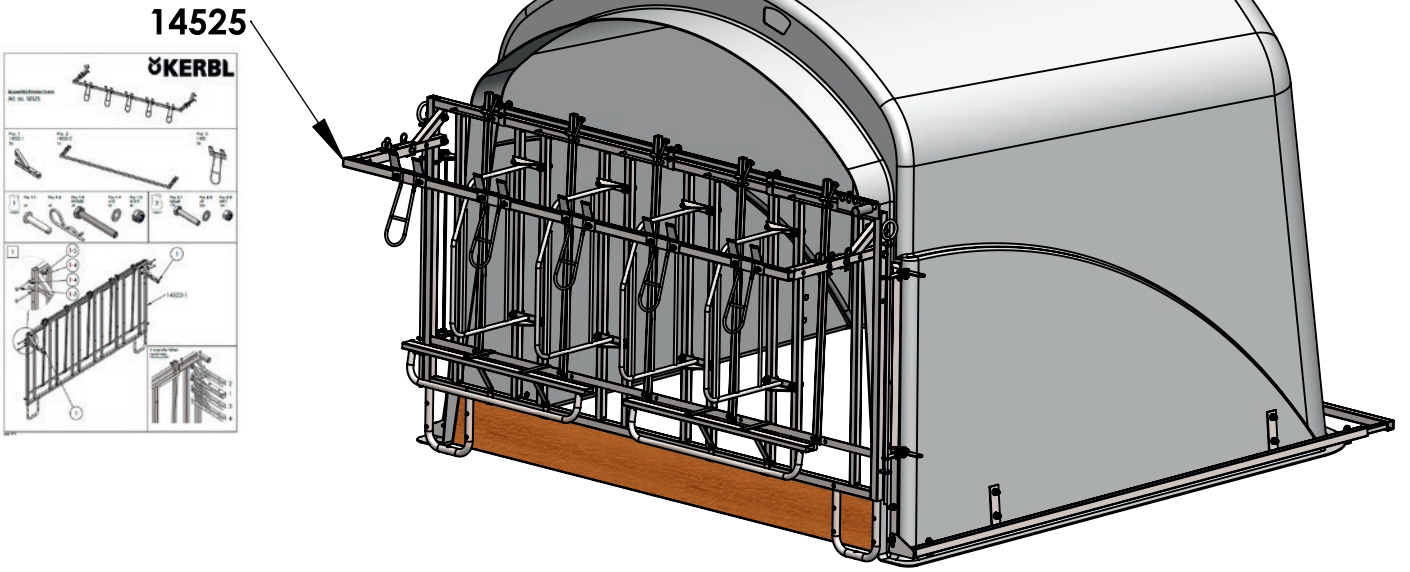
6



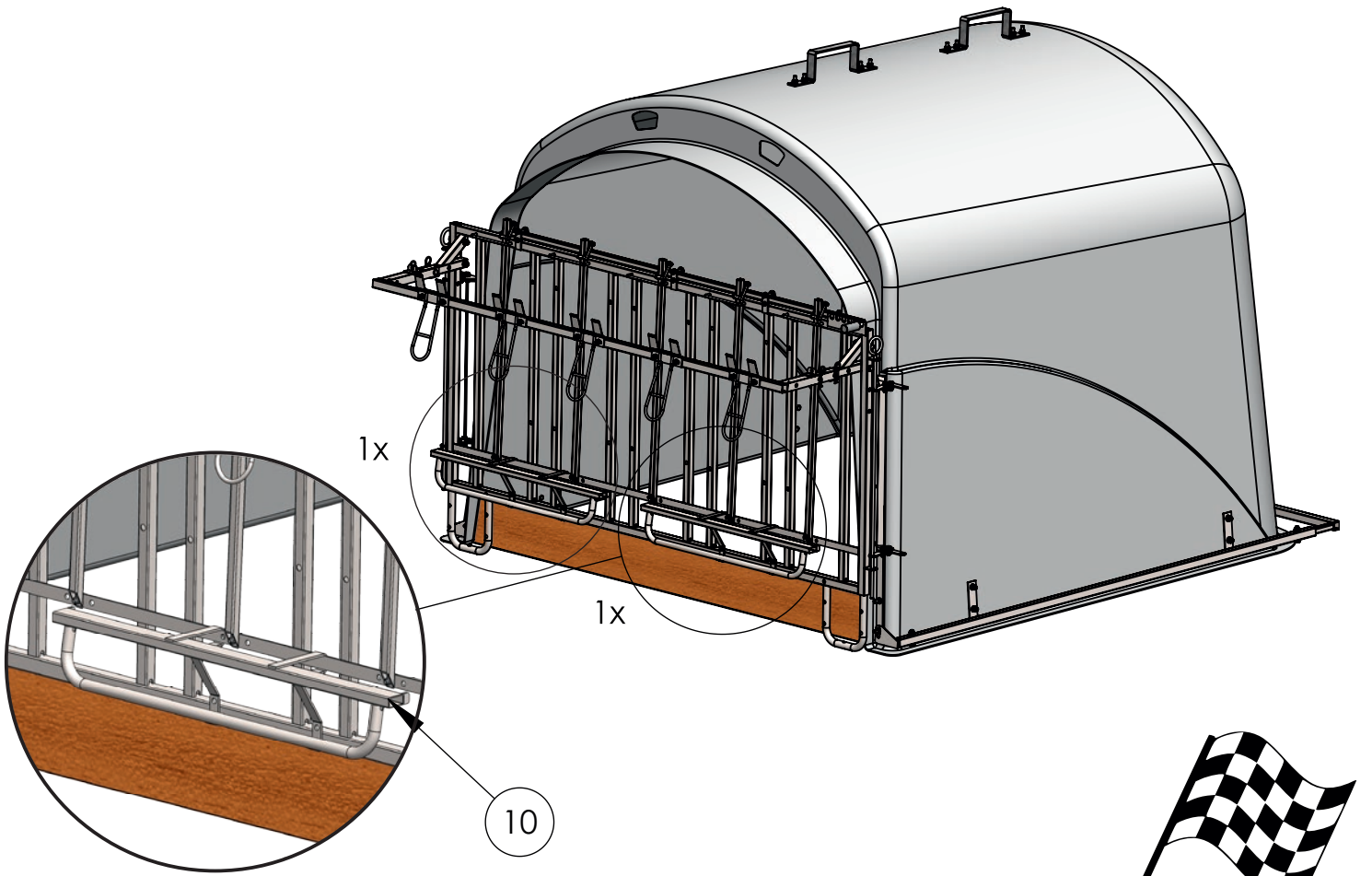
7



8



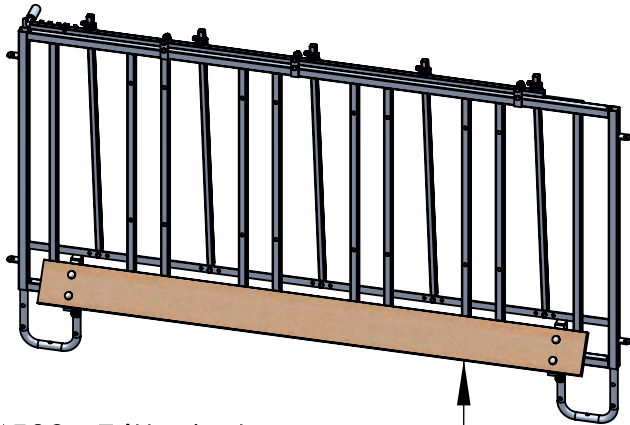
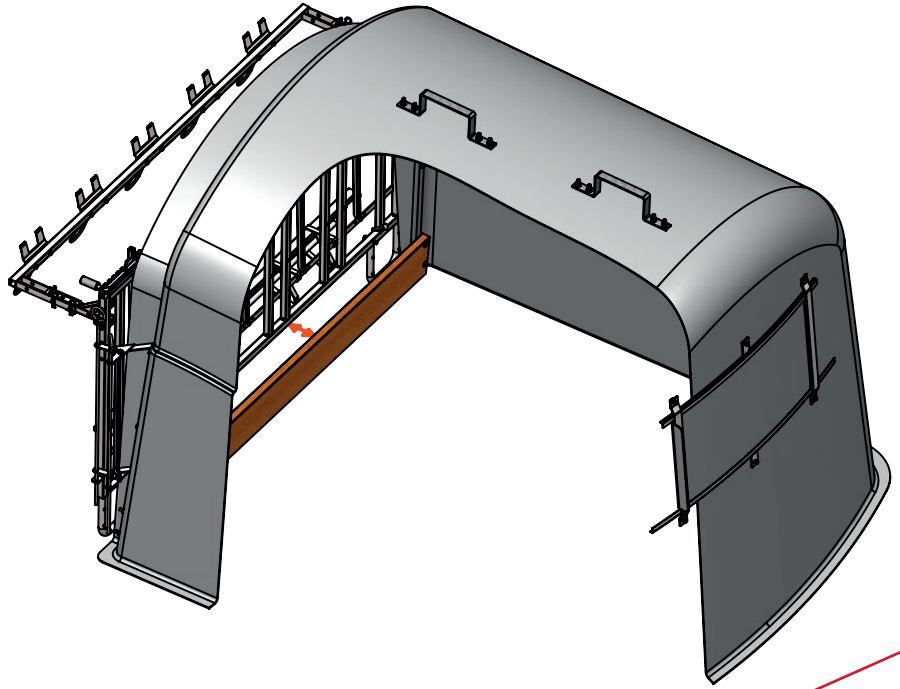
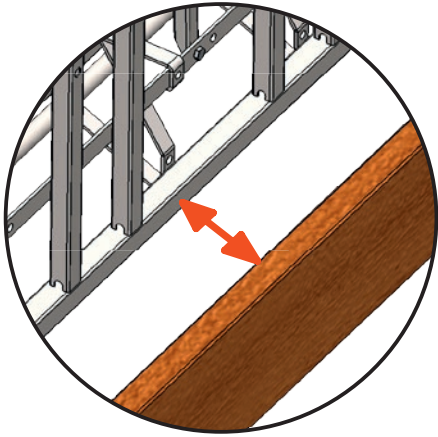
9



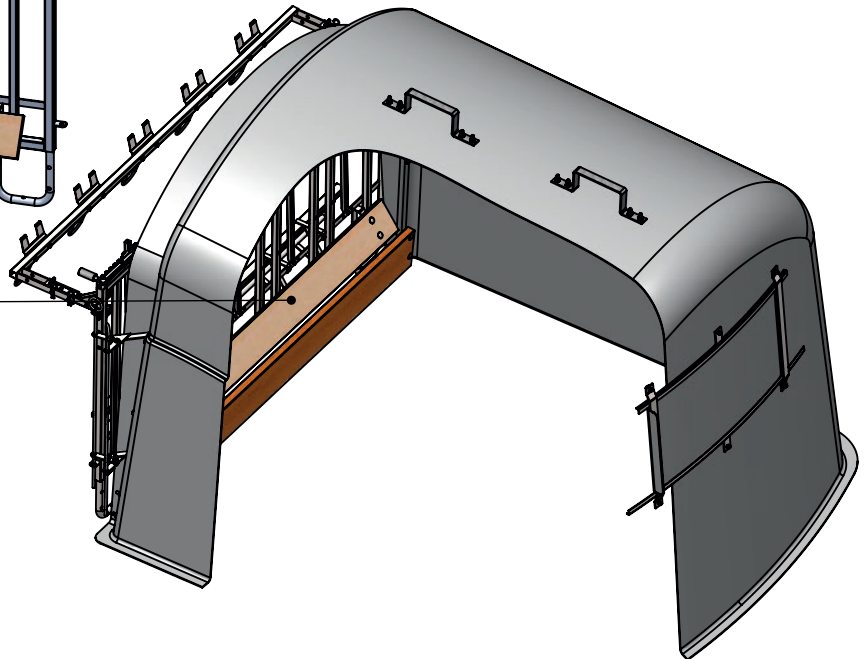
Gefahr

Danger

Danger



14529 - Trittschutz
Feet protection
Protection des pieds



Funktionen

Functions

Fonction



Fanggitter kann an beiden Seiten geöffnet und aufgeschwenkt werden

Catch grille can be opened and swung up on both sides

Le cornadis peut être ouvert des deux côtés et se pivote

Zubehör

Accessories

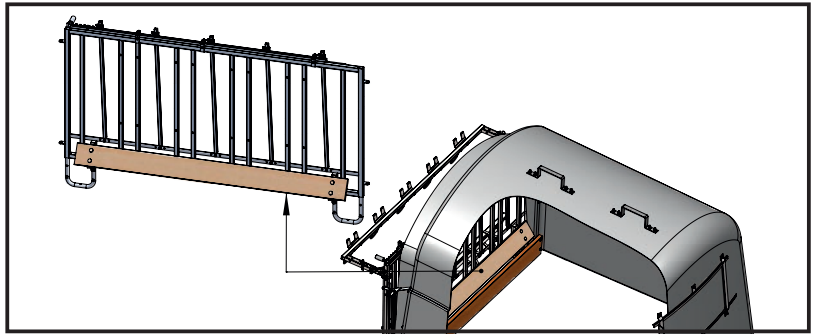
Accessoires



Fressplatzabtrennung #14528

Feeding space separation #14528

Séparateur pour mangeoires #14528



Trittschutzset #14529

Tread Protection Set #14529

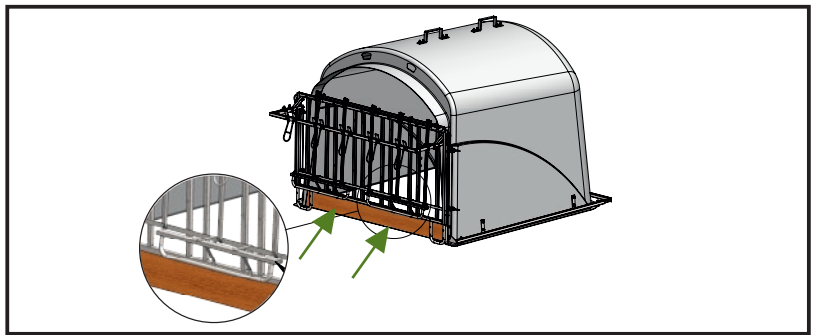
Kit de protection #14529



Heuraufe #14454

Hay Rack #14454

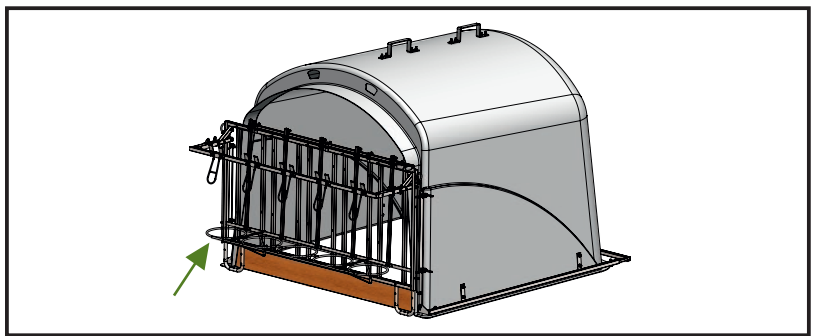
Râtelier à foin #14454



Troghalter für Langfuttertrog #14526

Trough Holder for long feed trough #14526

Porte-mangeoire pour mangeoire longue #14526



Halter für 5 Kraftfuttereimer #14527

Holder for 5 concentrated feed buckets #14527

Support pour 5 seaux d'aliments concentrés #14527

Albert Kerbl GmbH

Felizenzell 9
84428 Buchbach, Germany
Tel. +49 8086 933 - 100
Fax +49 8086 933 - 500
info@kerbl.de
www.kerbl.com

Kerbl Austria Handels GmbH

Wirtschaftspark 1
9130 Poggersdorf
Tel. +43 4224 81555
Fax. +43 4224 81555 - 629
order@kerbl-austria.at
www.kerbl-austria.at

Kerbl France Sarl

3, rue Henri Rouby
BP 46 - ZI SOULTZ
68501 GUEBWILLER CEDEX
France
Téléphone +33 (0)3 89 62 15 00
Fax +33 (0)3 89 83 04 46
E-Mail info@kerbl-france.com
www.kerbl-france.com

Kerbl UK Ltd

Lands End Way
Oakham, Rutland
LE15 6RF, UK
Phone +44 (0) 1572 722558
Fax +44 (0) 1572 757614
www.kerbl.co.uk