



KERBL Pet

#84440



A



M8*40mm
2PCS

B



1PC

C

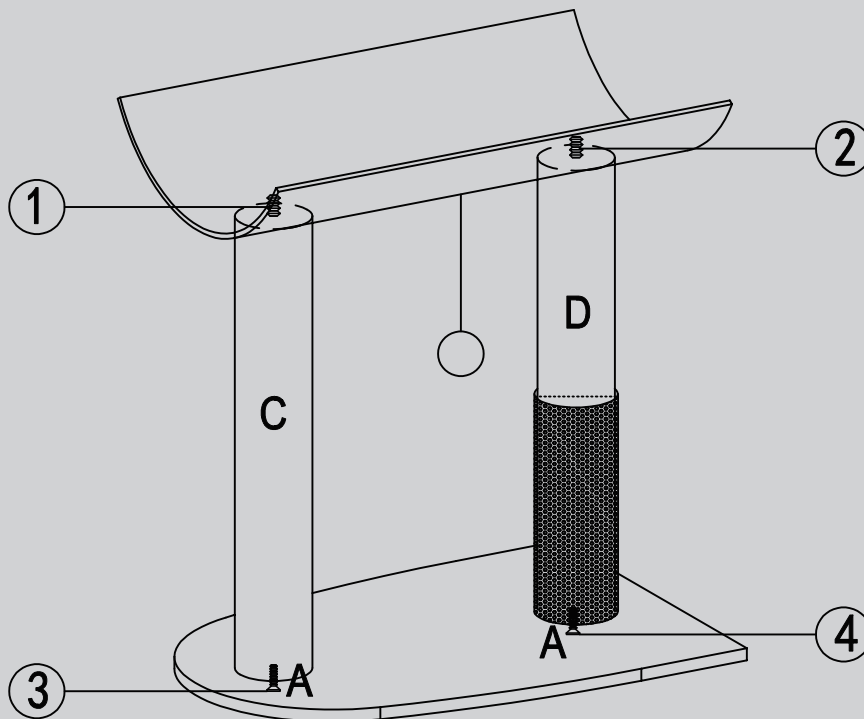


45cm
1PC

D



45cm
1PC



Bitte halten Sie die Reihenfolge der Arbeitsschritte 1,2,3,... von der Skizze ein.
Pls follow the sequence of the workflow 1,2,3,... as you can see on the draft.